

CHEESEWARES

BOSKA®

SINCE 1896

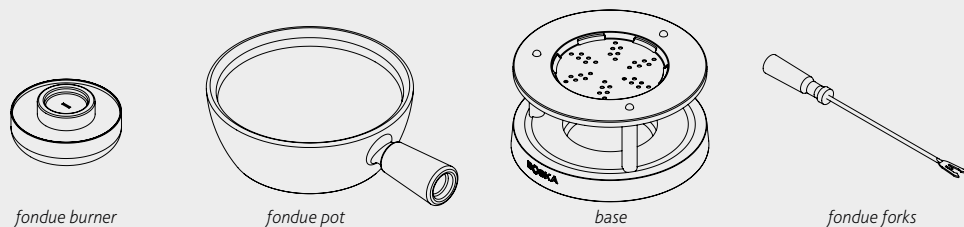
Food Tools for Life



Fondue Set *Bianco*

EN, NL, DE, FR, ES

CHEESEWARES

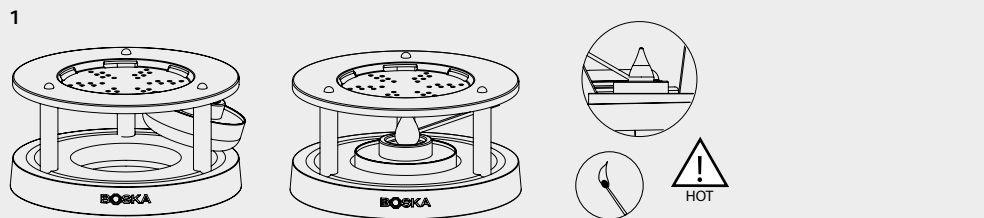


fondue burner

fondue pot

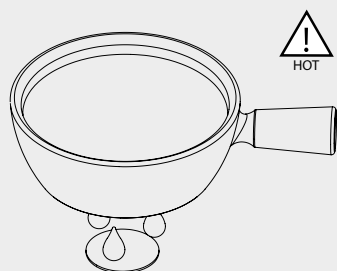
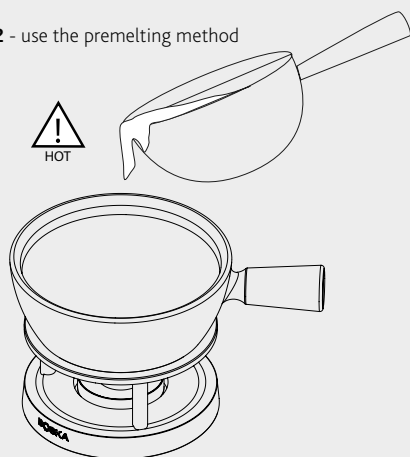
base

fondue forks

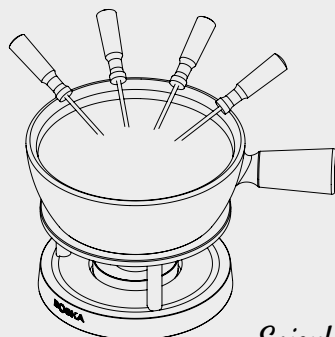


1

2 - use the premelting method



3 - OR use the stove method



Enjoy!

EN

2-WAY BURNERS

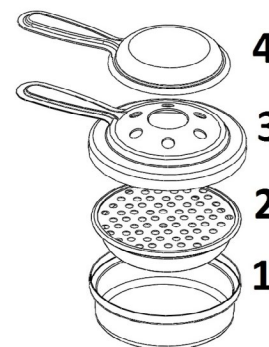
Light the fondue burner following the assembly instructions. Never move the holder when in use. Make sure the fondue pot is always on the metal stand or a heat-resistant surface when hot. Extinguish the fondue burner immediately after use by placing the cover (4) on top, and allow all parts of the fondue set to cool off completely before handling. Do not attempt to add fuel while the burner is in use.

Fill the fondue burner with ethanol fuel or gel fuel before use. When using a flammable liquid, always use the cup with the gauze (2) provided, and place it inside the fondue burner. The fondue burner should never be filled more than halfway. Make sure there is no leakage, as this could result in a fire hazard.

Ready-for-use cups containing gel fuel can also be placed in the fondue burner. Loosen the top (3) of the burner, remove the cup with gauze (2) and place the open cup with gel fuel in the burner (1). Next, tighten the top (3) securely. For use with loose gel fuel, you should not use the cup with gauze. You can pour this gel directly into the bottom cup (1).

Is the flame too high? You can adjust the flow of oxygen using the top (3) by making the holes in the ring larger or smaller. Always keep the top cover (4) close at hand just in case it becomes necessary to extinguish the flame.

To watch an instruction video on how to fill and use the burner, see the FAQ page on boska.com.



NL

2-WAY FONDUE BRANDERS

Steek de fonduebrander aan na het volgen van de installatie instructie. Verplaats de brandende fonduehouder nooit. Zorg dat de fonduepan, indien warm, altijd op het metalen deel van het frame/onderstel of op een brandvast oppervlak geplaatst wordt. Doof direct na gebruik de fonduebrander door de deksel (4) erop te leggen en laat de onderdelen volledig afkoelen alvorens de brander te hanteren. Het bijvullen van een warme brander is levensgevaarlijk.

De fonduebrander moet voor gebruik gevuld worden. Dit kan met een hiervoor bestemde brandbare vloeistof of brandgel. Gebruik voor brandbare vloeistof altijd het bijgeleverde bakje met brandgaas (2) welke in de fonduebrander geplaatst kan worden. Vul de fonduebrander maximaal tot de helft. Let op dat er niets lekt, waardoor er brandgevaarlijke situaties kunnen ontstaan.

Ook kunnen kant-en-klare cups met brandgel in de fonduebrander geplaatst worden. Draai de bovenkant (3) van de brander los, neem het bakje met brandgaas (2) eruit en plaats de geopende cup met brandgel in de brander (1). Draai daarna de bovenkant (3) stevig vast. Ook voor gebruik met losse brandgel dien je het bakje met brandgaas niet te gebruiken. Deze gel kun je direct in de onderste cup (1) gieten.

(Spiritus)vlam te hoog? Met de bovenkant (3) kunt u de zuurstof toevoer reguleren door de gaatjes in de ring groter of kleiner te maken. Houd het bijpassende dekseltje (4) altijd bij de hand om de vlam te kunnen doven.

Ga voor een instructievideo over het vullen en gebruik van de brander naar de FAQ op boska.com.

2-WAY FONDUEBRENNE

Zünden Sie den Fonduebrenner, nachdem Sie die Montageanleitung befolgt haben, an. Stellen Sie den brennenden Fonduebrenner nie um! Achten Sie darauf, dass der Fonduepotopf, wenn er warm ist, immer auf das Metallteil oder auf eine hitzebeständige Unterlage gestellt wird. Löschen Sie den Fonduebrenner nach Benutzung sofort, indem Sie den Deckel (4) darauf legen und lassen Sie die Teile völlig abkühlen, bevor Sie den Brenner anfassen. Das Auffüllen eines warmen Brenners ist lebensgefährlich.

Der Fonduebrenner muss vor dem Gebrauch gefüllt werden mit der dafür vorgesehenen Brennflüssigkeit oder Brennpaste. Verwenden Sie für die Brennflüssigkeit immer den mitgelieferten Behälter mit Brandgas (2), der in den Fonduebrenner gestellt werden kann. Füllen Sie den Fonduebrenner maximal bis zur Hälfte. Achten Sie, um feuergefährliche Situationen zu vermeiden darauf, dass nichts tropft.

Sie können auch fertige Tiegel mit Brenngel in den Fonduebrenner einsetzen. Die Oberseite (3) des Brenners aufdrehen, den Brenngasbehälter (2) herausnehmen und den geöffneten Tiegel mit Brenngel in den Brenner (1) setzen. Danach die Oberseite (3) gut festdrehen. Auch zum Gebrauch mit losem Brenngel darf der Brenngasbehälter nicht verwendet werden. Dieses Gel können Sie direkt in den unteren Tiegel (1) gießen.

Schrauben Sie danach die Oberseite (3) wieder ordentlich fest. (Spiritus) Flamme zu hoch? Mit der Oberseite (3) können Sie durch die Löcher im Ring die Sauerstoffzufuhr regulieren und Sie grösser oder kleiner machen. Haben Sie jederzeit den passenden Deckel (4) zur Hand, um die Flamme löschen zu können.

Das Tutorial zum Füllen und Bedienen des Brenners finden Sie bei den häufig gestellten Fragen (FAQ) unter boska.com.

LE 2-WAY BRÛLEUR

Allumez le brûleur seulement après avoir correctement installé l'ensemble à fondue. Ne déplacez jamais le réchaud avec un brûleur allumé. Ne rajoutez jamais du combustible dans un brûleur chaud, vous risqueriez de vous brûler grièvement. Quand le caquelon est chaud, reposez-le toujours sur son réchaud ou sur une surface qui résiste à la chaleur. Après la fondue, posez le couvercle (4) sur le brûleur pour l'éteindre et attendez que tous les éléments soient refroidis avant de toucher le brûleur.

Avant d'utiliser l'ensemble à fondue, il faut remplir le brûleur. Vous pouvez utiliser un combustible liquide ou du gel. Pour le combustible liquide (alcool à brûler) il faut utiliser le filtre à liquide (2) que vous posez dans le brûleur. Ne remplissez le brûleur qu'à moitié et essayez d'éventuelles coulures pour écarter tout danger lors de l'allumage.

Des coupelles prêtes à l'emploi, contenant du gel inflammable, peuvent également être mises dans le brûleur. Dévissez le dessus (3) du brûleur, retirez le petit récipient muni d'une grille (2) et mettez la coupelle ouverte, contenant du gel inflammable, dans le brûleur (1). Vissez ensuite bien le dessus (3). Si vous utilisez du gel inflammable, sans contenant, vous ne devez pas non plus utiliser le récipient muni d'une grille. Vous pouvez alors le verser directement dans la coupelle inférieure (1).

Le dessus du brûleur (3) permet de régler l'air à l'aide de trous plus ou moins grands. Gardez toujours le couvercle (4) à portée de main au cas où il faudrait éteindre complètement, même pendant la fondue, afin d'écarter tout risque lié au feu.

Visionnez un tutoriel pour savoir comment remplir et vider le brûleur, dans la FAQ sur boska.com.

QUEMADOR DE FONDUE DE DOBLE USO

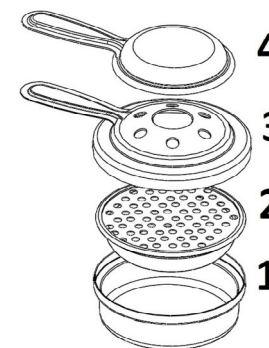
Encienda el quemador siguiendo las instrucciones de instalación. No mueva nunca el soporte de la fondue cuando esté encendido. Asegúrese de que la olla para fondue, si está caliente, esté siempre colocada en la parte metálica del marco/base o en una superficie ignífuga. Inmediatamente después del uso, apague el quemador de fondue colocando la tapa (4), y deje que los componentes se enfrien totalmente antes de manipular el quemador. Rellenar un quemador caliente es potencialmente mortal.

Deberá rellenar el quemador antes de utilizarlo. Para ello, utilice un fluido combustible o combustible en gel destinado a tal fin. En el caso de líquidos inflamables, utilice siempre el contenedor con tela metálica (2) suministrado, que se puede colocar en el quemador de fondue. Rellene el quemador de fondue como máximo hasta la mitad. Asegúrese de que no gotee, ya que podría provocar un incendio.

Dentro del quemador de fondue también se pueden colocar cápsulas con combustible en gel listas para su uso. Desenrosque la parte superior (3) del quemador, saque el recipiente con una malla metálica (2) y coloque en el quemador (1) la cápsula abierta con el combustible en gel. A continuación, cierre firmemente la parte superior (3). Si utiliza combustible en gel sin cápsula también debe retirar la malla. El gel se echa directamente en el recipiente de abajo (1).

¿La llama es demasiado alta? Con la parte superior (3) podrá regular el suministro de oxígeno haciendo que los orificios de la anilla sean más grandes o más pequeños. Mantenga siempre a mano la tapa correspondiente (4) para poder apagar la llama.

Si desea ver un vídeo de instrucciones sobre cómo llenar y utilizar el quemador, consulte las preguntas frecuentes en boska.com.



EN

WARNING

- Do not use this fondue set for meat fondues, broth, broth fondues, soup, oil or any other substances that are 100 °C/212 ° F or above.
- This fondue pot is designed solely for use on a gas stove. If used on a different heat source - an electric cooktop, for example - this could result in damage to the fondue pot and/or the heat source.
- Avoid any direct contact between a heat source ,the base and the fondue forks.
- Make sure that the fondue set is always placed on a level surface
- Make sure that no flammable or fusible materials (cloth, paper, etc.) are near the fondue set when in use.
- Never leave the fondue burner unattended when lit. This is dangerous!
- Never allow minors to use the fondue set.
- Never place the fondue pot on the wooden part of the base. With the wooden part facing downwards, place the base on a table or another flat surface.
- If hot, only place the fondue pot on the base supplied; this will avoid any damage to the surface under the base.
- Every part of the set becomes extremely hot during use. After use, wait for the set to cool down completely before touching and/or putting it away.
- Incorrect use of this fondue set may cause serious physical injury: every part of this fondue set and its contents can get very hot!
- Incorrect use of this set could result in a fire and/or serious fire damage.
- Never light the fondue pot while empty. It will crack and/or break otherwise.

NL

WAARSCHUWING

- Deze fonduepan is uitsluitend bedoeld voor het maken van kaasfondue. De fonduepan is niet geschikt voor vleesfondue, bouillon (fondue), olie, soep of een andere substantie van 100 °C of warmer.
- De fonduepan is uitsluitend bedoeld voor gebruik op gasfornuis. Bij gebruik op een andere hittebron zoals een elektrische kookplaat, beschadigt de fonduepan of hittebron.
- Voorkom direct contact tussen een hittebron, zoals een gasfornuis, en het onderstel en de fonduevorken.
- Zorg dat de fondueset altijd stabiel staat; plaats deze op een vlakke ondergrond.
- Zorg dat er nooit brandbare of smeltbare materialen (doeken, papier, etc) in de buurt van de fondueset liggen als deze gebruikt wordt.
- Laat de fonduebrander nooit zonder toezicht branden. Dit is gevaarlijk.
- Laat de fondueset nooit door kinderen bedienen.
- Plaats de fonduepan nooit op het houten onderdeel van het onderstel. Plaats het onderstel op tafel of een andere vlakke ondergrond met het houten gedeelte naar beneden.
- Plaats de fonduepan, indien warm, uitsluitend op het bijgeleverde gietijzeren onderstel, om beschadiging van de ondergrond te voorkomen.
- De onderdelen van de set worden tijdens gebruik zeer warm. Na gebruik volledig laten afkoelen alvorens de onderdelen vast te pakken en op te bergen.
- Onjuist gebruik van deze fondueset kan ernstig lichamelijk letsel veroorzaken: alle onderdelen van deze fondueset, alsmede de eventuele inhoud, kunnen zeer heet worden!
- Onjuist gebruik van deze set kan brand en ernstige brandschade veroorzaken.
- Verhit een fonduepan nooit zonder inhoud. Een lege fonduepan kan bij verhitting barsten.

DE

WARNUNG

- Dieser Fonduetopf ist ausschließlich für Käsefondue bestimmt. Der Fonduetopf ist nicht für Fleischfondue, Bouillon (Fondue), Öl, Suppe oder andere Substanzen mit Temperaturen von 100 °C oder höher geeignet.
- Der Fonduetopf ist ausschließlich zur Verwendung auf dem Gasherd bestimmt. Bei Verwendung auf einer anderen Wärmequelle wie z. B. einer elektrischen Kochplatte werden Fonduetopf oder Wärmequelle beschädigt.
- Direkten Kontakt zwischen Wärmequelle – wie z. B. einem Gasherd – und Untergestell und Fonduegabeln vermeiden.
- Das Fondueset muss immer stabil stehen; stellen Sie es auf einen ebenen Untergrund.
- Sorgen Sie dafür, dass sich niemals brennbare oder schmelzbare Materialien (Tücher, Papier etc.) in der Nähe des Fonduesets befinden, wenn dieses verwendet wird.
- Lassen Sie den Fonduebrenner niemals ohne Aufsicht brennen. Das ist gefährlich.
- Das Fondueset darf nicht von Kindern bedient werden.
- Stellen Sie den Fonduetopf immer auf den Teil aus Metall/Gusseisen und niemals auf den hölzernen Teil. Stellen Sie das Untergestell mit dem Holzteil nach unten auf einen Tisch oder einen anderen ebenen Untergrund.
- Stellen Sie den Fonduetopf – wenn er warm ist – ausschließlich auf das mitgelieferte gusseiserne Untergestell, um Beschädigungen des Untergrunds zu vermeiden.
- Die Einzelteile des Sets werden während des Gebrauchs sehr heiß. Lassen Sie das Set nach Gebrauch vollständig abkühlen, bevor Sie die Teile anfassen und lagern.
- Eine unsachgemäße Verwendung dieses Fonduesets kann schwere Körperverletzungen verursachen: Alle Teile dieses Fonduesets und damit auch der eventuelle Inhalt können sehr heiß werden!
- Die unsachgemäße Verwendung dieses Sets kann zu Feuer und schweren Brandschäden führen.
- Fonduetopf niemals ohne Inhalt erhitzen. Ein leerer Fonduetopf kann beim Erhitzen springen.

FR

ATTENTION

- Ce caquelon est uniquement conçu pour la réalisation de fondues à fromage. Il ne convient pas pour les fondues de viande, le bouillon (fondue), l'huile, la soupe ou toute autre substance de 100 °C minimum.
- Le caquelon peut uniquement être utilisé sur une cuisinière à gaz. L'utilisation d'une autre source de chaleur telle qu'une plaque de cuisson électrique peut endommager le caquelon ou la source de chaleur.
- Évitez tout contact direct entre une source de chaleur telle qu'une cuisinière à gaz, le support et les fourchettes à fondue.
- Veillez à ce que le set à fondue soit toujours stable en le plaçant sur une surface plane.
- Veillez à ne jamais placer de matières inflammables ou fusibles (tissus, papier, etc.) près du set à fondue quand vous l'utilisez.
- Ne laissez jamais le brûleur allumé sans surveillance. Cela constitue un danger.
- Ne laissez jamais les enfants manier le set à fondue.
- Placez toujours le caquelon sur l'élément en métal/fonte du support, mais jamais sur l'élément en bois. Placez le support sur une table ou sur une autre surface plane avec l'élément en bois vers le bas.
- Placez uniquement les caquelons chauds sur le support en fonte fourni afin d'éviter d'endommager la surface.
- Les éléments du set deviennent très chauds durant l'utilisation. Après l'utilisation, laissez les éléments refroidir complètement avant de les emballer et de les ranger.
- L'utilisation inadéquate de ce set à fondue peut provoquer des blessures corporelles graves : tous les éléments de ce caquelon ainsi que son contenu éventuel peuvent devenir très chauds !
- L'utilisation inadéquate de ce set peut entraîner un incendie ou de graves dégâts dus à un incendie.
- Ne chauffez jamais le caquelon à vide, car il risquerait de se fendre.

ES

ADVERTENCIA

- Esta cazuela de fondue está exclusivamente destinada a la elaboración de fondue de queso. La cazuela de fondue no es apta para fondue de carne, caldo (fondue), aceite, sopa u otra sustancia de 100 °C o superior.
- La cazuela de fondue está exclusivamente destinada para su uso en una cocina de gas. Si se utiliza otra fuente de calor, como una placa de cocina eléctrica, se dañará la cazuela de fondue o la fuente de calor.
- Evite el contacto directo entre una fuente de calor, como una cocina de gas, la base y los tenedores de fondue.
- Asegúrese de que el set de fondue siempre está estable; colóquelo sobre una superficie plana.
- Asegúrese de que nunca deja materiales inflamables (trapos, papel, etc.) cerca del set de fondue mientras el aparato se está utilizando.
- Nunca deje el quemador sin supervisión. Esto es peligroso.
- Nunca permita a los niños manipular el set de fondue.
- Coloque siempre la cazuela de fondue sobre la pieza de metal/hierro de la base, y nunca sobre la pieza de madera. Coloque la base sobre la mesa o sobre otra superficie plana con la parte de madera hacia abajo.
- Si la cazuela de fondue está caliente, colóquela, exclusivamente, sobre la base de hierro suministrada, para evitar daños en la superficie.
- Los componentes del set alcanzan temperaturas elevadas durante su uso. Después de su uso, deje enfriar completamente los componentes antes de manipularlos y almacenarlos.
- El uso inadecuado de este set de fondue puede ocasionar graves lesiones corporales: todos los componentes de este set de fondue y, en su caso, su contenido, ¡pueden estar muy calientes!
- El uso inadecuado de este set puede ocasionar un incendio y quemaduras graves.
- Nunca caliente la cazuela de fondue sin contenido. La cazuela de fondue vacía puede estallar si se calienta.

EN

CLEANING

- Never immerse the base in water or other liquids. Clean the base with a wet cloth and dish soap.
- Wash the fondue forks by hand in a little bit of warm water and dish soap.
- Clean the fondue pot with warm water and dish soap or wash it in the dishwasher.
- Never use hard-bristle brush, abrasive materials, baking soda or disinfecting or corrosive cleaning agents.
- See www.boska.com/ for more handy tips on how to use your fondue set and keep it in the very best condition.

DE

REINIGEN

- Tauchen Sie das Gestell nie in Wasser oder in andere Flüssigkeiten. Wischen Sie die Teile mit einem feuchten Tuch und Spülmittel ab.
- Spülen Sie die Fonduegabeln von Hand in warmem Wasser und Spülmittel.
- Reinigen Sie den Fonduetopf mit warmem Wasser und Spülmittel oder stellen Sie ihn in die Geschirrspülmaschine.
- Verwenden Sie für die Reinigung niemals harte Bürsten, kratzende Materialien, sodahaltige, desinfizierende oder aggressive Mittel.
- Besuchen Sie www.boska.com/ für weitere Anwendungs- und Pflegetipps.

ES

LIMPIEZA

- Nunca sumerja la base en agua o en cualquier otro tipo de líquido. Limpie estos componentes con un paño húmedo con detergente lavavajillas.
- Lave los tenedores de fondue a mano, sumergiéndolos en agua caliente con detergente lavavajillas.
- Limpie la cazuela de fondue con agua caliente y detergente lavavajillas o lávelo en el lavavajillas.
- En ningún caso utilice cepillos duros, materiales punzantes o productos que contengan sosa o sustancias desinfectantes o agresivas para la limpieza.
- Visite www.boska.com/ para ver más consejos de uso y mantenimiento.

NL

REINIGEN

- Dompel het onderstel nooit onder in water of andere vloeistoffen. Neem deze delen af met een vochtige doek met afwasmiddel.
- Was de fonduevorken met de hand af in een sopje van warm water en afwasmiddel.
- Reinig de fonduepan met warm water en afwasmiddel of laat hem meedraaien in de vaatwasser.
- Gebruik nooit harde borstels, krassende materialen, soda houdende, desinfecterende of agressieve middelen voor het reinigen.
- Ga naar www.boska.com/ voor meer gebruiks- en onderhoudstips.

FR

NETTOYAGE

- Ne plongez jamais le support dans l'eau ou un autre liquide. Essuyez ces parties avec un chiffon humide et du liquide vaisselle.
- Lavez les fourchettes à fondue à la main avec de l'eau chaude et du liquide vaisselle.
- Nettoyez le caquelon à l'eau chaude et avec du liquide vaisselle ou laissez-le tourner dans le lave-vaisselle.
- N'utilisez jamais de brosses dures, de matériaux abrasifs, de produits contenant de la soude, des désinfectants ou des ingrédients agressifs pour le nettoyage.
- Consultez www.boska.com/ pour obtenir d'autres conseils d'utilisation et d'entretien.



Dishwasher
fondue pot



Dishwasher
**base
+ forks**



Refrigerator
fondue pot



Refrigerator
**base
+ forks**

EN The **fondue pot** is suitable for use in/on:
NL De **fonduepan** is geschikt voor gebruik in/op:
DE Der **Fonduetopf** ist wie folgt verwendbar:
FR Le **caquelon à fondue** peut être utilisé sur/dans:
ES La **olla de fondue** es apta para su uso en:



Gas stove



Induction
cooker



Ceramic
cooker



Electric
cooker



Oven



Microwave



Barbecue



Claim your
guarantee now!

EN See www.boska.com for fun (cheese) facts, recipes, videos and to claim your warranty!

NL Ga naar www.boska.com voor leuke (kaas)weetjes, recepten, video's & om je garantie te claimen!

DE Besuchen Sie www.boska.com für schöne (Käse-)Tipps, Rezepte, Videos & um Ihre Garantie geltend zu machen.

FR Consultez www.boska.com pour toutes sortes de détails (sur le fromage), de recettes, de vidéos et pour confirmer votre garantie!

ES Visite www.boska.com para ver divertidas historias (sobre el queso), recetas, videos y para reclamar su garantía.

Since 1896

At BOSKA we make Food Tools for Life and we believe quality is sustainability. Our goal is to design products that last a lifetime. It all began near Gouda, in Holland, where blacksmith Willem Bos made his first cheese tools for the local farmers. From that day on it's been our family's tradition to create fun & smart tools so you can enjoy Cheese, Pizza, Chocolate, Meat & Veggies to the fullest. We love it! So whether you're cutting, melting or presenting, we'll help you create mouthwatering food and a party on your table. Enjoy!



Fourth generation owner of BOSKA,

Martijn Bos

Food Tools for Life

Follow us on:



/boska



/boska_foodtools



/boska

| boska.com